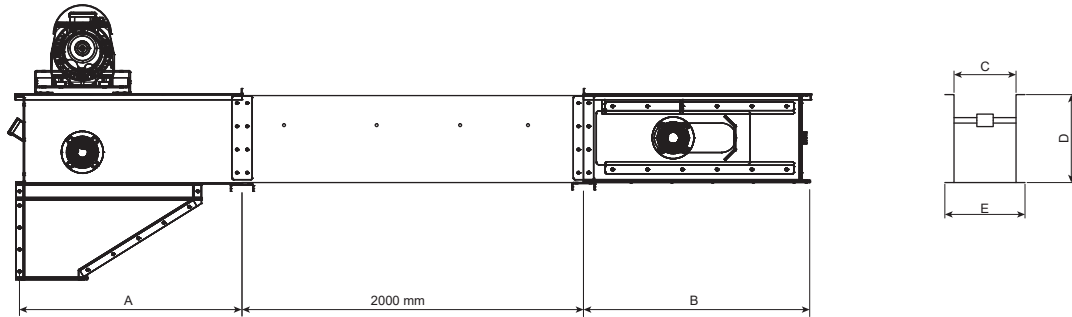
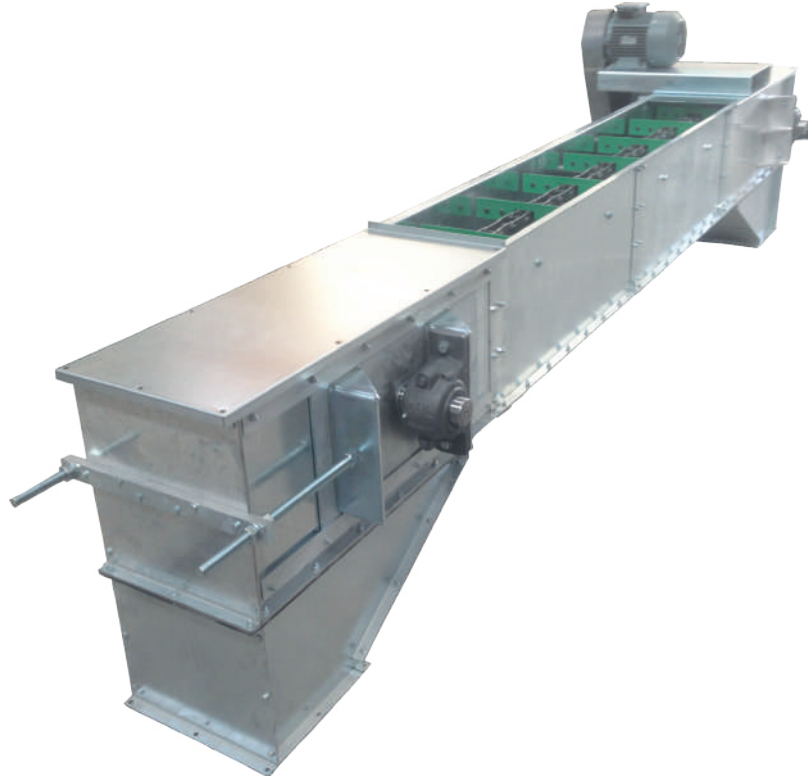




ZİNCİRLİ KONVEYÖR

Chain Conveyor
Цепной Конвейер

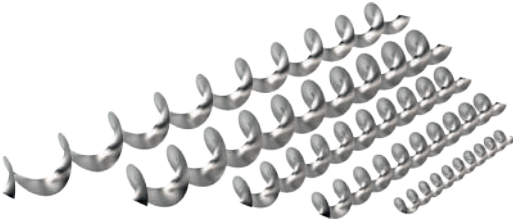
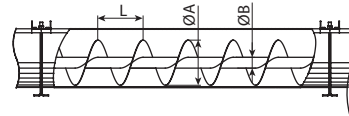


Type	Technical Features		Dimensions (mm)								
	Capacity (t/h)		A	B	C	E	F	G	H	J	K
	Wheat	Corn									
ZZK 50	50	40	510	290	800	256		180	735	840	1200
ZZK 100	100	85	510	690	800	306	430	230	860	840	1300
ZZK 150	150	125	510	690	800	381	430	305	890	840	1350
ZZK 200	200	170	510	690	800	416	430	340	925	840	1400
ZZK 250	250	210	510	690	800	506	430	450	1050	840	1540
ZZK 300	300	255	510	690	800	506	510	450	1050	840	1500

HLZ - 101 Helezon Yapađı

FlightSheet

Перо Шнека, Цельный, Холодный Прокат



Code	ØA (mm)	ØB (mm)	L (mm)
HLZ-101-01	80	27	80
HLZ-101-02	100	27	100
HLZ-101-03	100	34	100
HLZ-101-04	125	27	125
HLZ-101-05	125	37	125
HLZ-101-06	130	27	130
HLZ-101-07	130	34	130
HLZ-101-08	145	34	145
HLZ-101-09	145	42	145
HLZ-101-10	145	49	145
HLZ-101-11	150	34	150

Code	ØA (mm)	ØB (mm)	L (mm)
HLZ-101-12	165	42	165
HLZ-101-13	180	42	180
HLZ-101-14	200	49	200
HLZ-101-15	200	60	200
HLZ-101-16	220	49	220
HLZ-101-17	250	60	250
HLZ-101-18	270	60	270
HLZ-101-19	300	76	300
HLZ-101-20	325	76	325
HLZ-101-21	350	90	350
HLZ-101-22	380	102	380

HLZ - 102 Helezon Askı Yatak (Ayaklı)

Screw Hanger Housing

Подвеска Шнека (Ножка)



Code	Diameter Ø (mm)
HLZ-102-01	40
HLZ-102-02	50
HLZ-102-03	60

HLZ - 103 Helezon Askı Yatak (Ayarlı Model)

Screw Hanger Housing (Adjust Model)

Подвеска Шнека (Регулирующая)



Code	Diameter Ø (mm)
HLZ-103-01	40
HLZ-103-02	50
HLZ-103-03	60

HLZ - 104 Helezon Askı Yatak (Gijonlu Model)

Screw Hanger Housing (Connector Model)

Подвеска Шнека (Разъемная)



Code	Diameter Ø (mm)
HLZ-104-01	40
HLZ-104-02	50
HLZ-104-03	60

HLZ - 105 Asma Yatak Burcu

Hanger Bearing Wedge

Прокладка Подвески Шнека



Code	Diameter Ø (mm)
HLZ-105-01	40
HLZ-105-02	50
HLZ-105-03	60