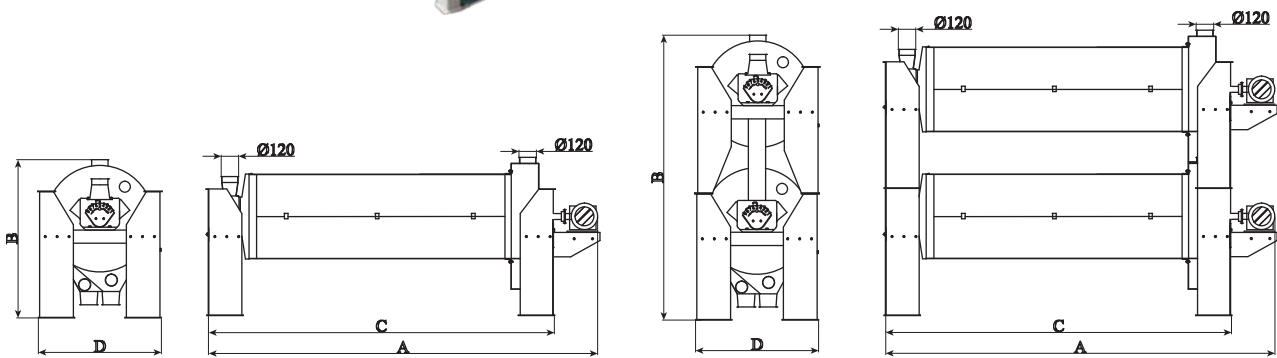




## TRİYÖR

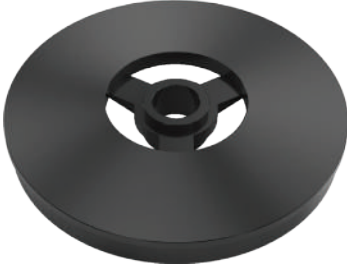
Trieur  
Триер



TYPE	A	B	C	D	Capacity (t/s)	power (kW)
ZTR-63 x 200x1	2920	1150	2650	970	3-4	1,5
ZTR-63 x 200x2	2920	1850	2650	970	6-8	1.5
ZTR-63 x 240x1	3480	1150	3250	970	4-5	1.5
ZTR-63 x 240x2	3480	1850	3250	970	8-10	1.5
ZTR-90 x 240x1	3480	1405	3210	1130	5-6	2.2
ZTR-90 x 240x2	3480	2270	3210	1130	10-12	2.2
ZTR-90 x 300x1	4080	1405	3810	1130	6-7	2.2
ZTR-90 x 300x2	4080	2270	3810	1130	12-14	2.2

**ZTR-101** Triyör Tambur Döküm

Trieur Drum Casting  
Барабан Триера (Литой)



**ZTR-102** Triyör Zaviyeli Döküm

Trieur Angular Casting  
Барабан Триера (Коленообразный)



**ZTR-103** Triyör Ürün Girişi

Trieur Product Inlet  
Вход Продукта (Зерна)



**ZTR-104** Triyör Şanzuman

Trieur Transmission  
Трансмисия Триера



**ZTR-105** Triyör Gösterge Dökümü

Trieur Indicator  
Индикатор Триера



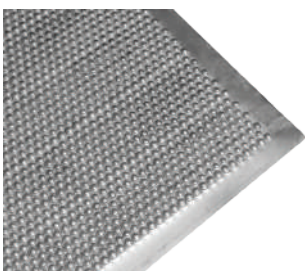
**ZTR-106** Triyör Ayar Tekeri

Trieur Adjustment Wheel  
Регулировачное Колесо Триера



**ZTR-107** Triyör Sacı

Trieur Sheet  
Лист Триера



Code	Type	Thickness (mm)	Hole Ø (mm)					
	ZTR-107	100x200	1000x2000	5	5,5	6,5	7	9,5
120x240		1200x2400	5	5,5	6,5	7	9,5	10,5
Type		Thickness (mm)	Hole Ø (mm)					
	115x200	1150x2000	-	5,5	6,5	-	9,5	10,5