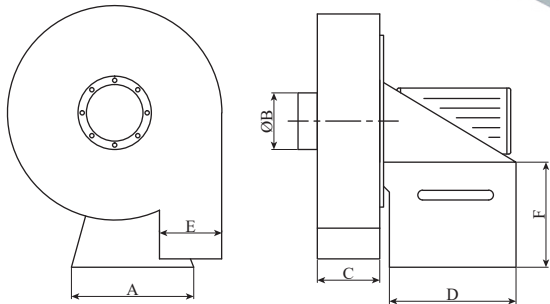
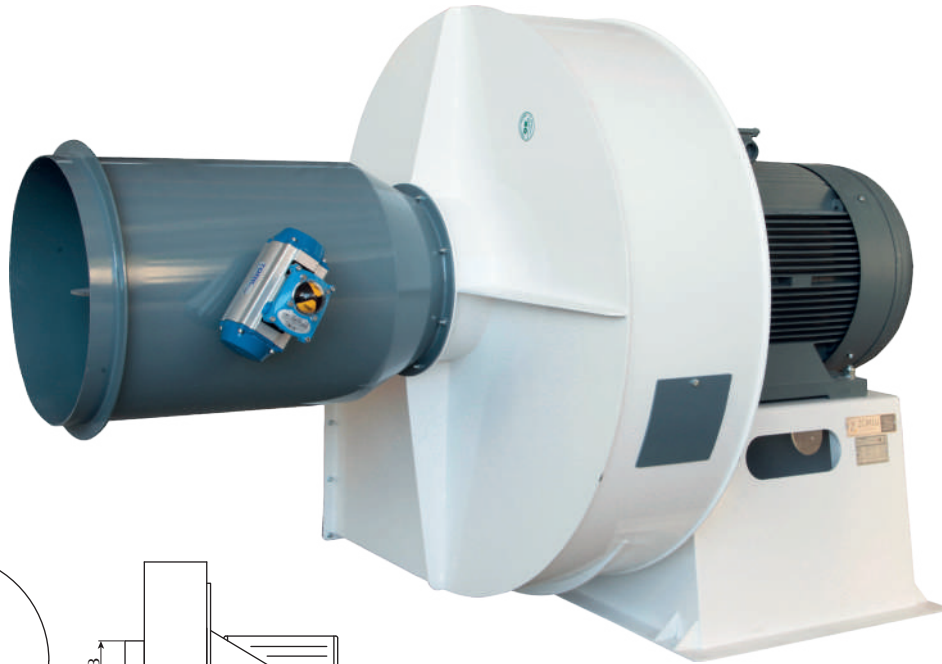




PNÖMATİK FAN

Pneumatic Fan

Пневматический вентилятор



Right Direction							
0°	45°	90°	135°	180°	225°	270°	315°
Left Direction							
0°	45°	90°	135°	180°	225°	270°	315°

Type	Dimensions (mm)					
	A	ØB	C	D	E	F
ZPF 22	642	235	175	555	320	450
ZPF 37	710	260	250	530	322	450
ZPF 45	698	275	300	530	372	447
ZPF 55	802	290	320	630	372	496
ZPF 75	812	322	350	630	420	499
ZPF 90	805	350	350	680	422	499