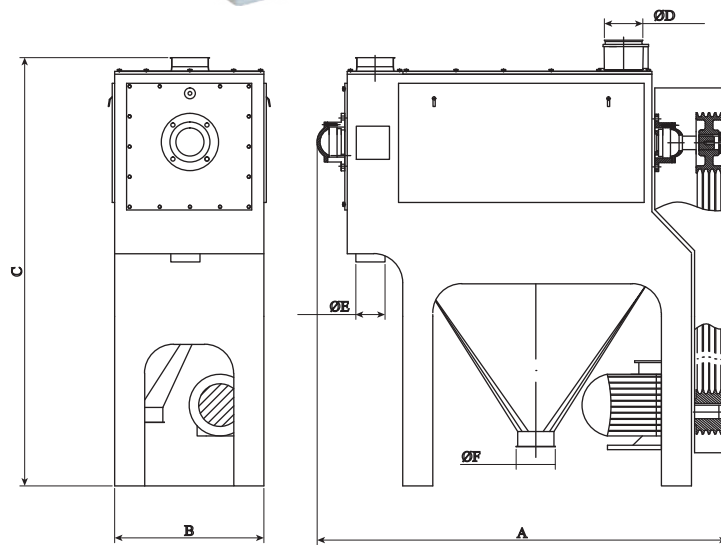




## KABUK SOYUCU

Horizontal Scourer  
Обочная Машина



TYPE	A	B	C	D	E	F	Motor (kW)	Capacity (t/h)
ZKS-35/60	1210	502	1557	120	120	120	7,5	8
ZKS-45/80	1510	698	1776	120	120	120	15	14

**ZKS-101** YМ. Kabuk Soyucu Rotoru (Takım)

Horizontal Scourer Rotor Casting Set (New Model)  
Ротор Обочной Машины



Code	Type
ZKS-101	35 / 60
	45 / 80

**ZKS-102** Kabuk Soyucu Rotoru (Takım)

Horizontal Scourer Rotor Casting (Set)  
Ротор Обочной Машины



Code	Type
ZKS-102	30 / 100
	30 / 150

**ZKS-103** Kabuk Soyucu Rulman Yatađı

Horizontal Scourer Bearing Hoising  
Корпус Подшипника Обочной Машины



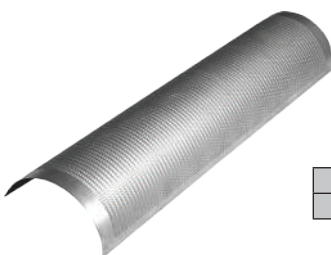
**ZKS-104** Kabuk Soyucu Yatak Rulmanı

Horizontal Scourer Housing Bearing  
Пошипник Обочной Машины С Корпусом



**ZKS-105** Kabuk Soyucu Sacı

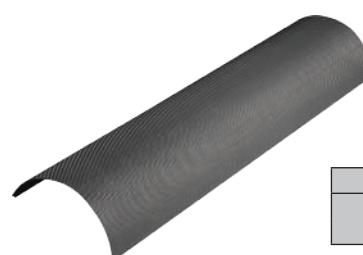
Horizontal Scourer Sheet  
Сито Обочной Машины



Code	Dimension (mm)
ZKS-105	500 x 1500

**ZKS-106** Kabuk Soyucu Teli

Horizontal Scourer Wire  
Сетка Обочной Машины



Code	Type
ZKS-106	35 / 60
	45 / 80